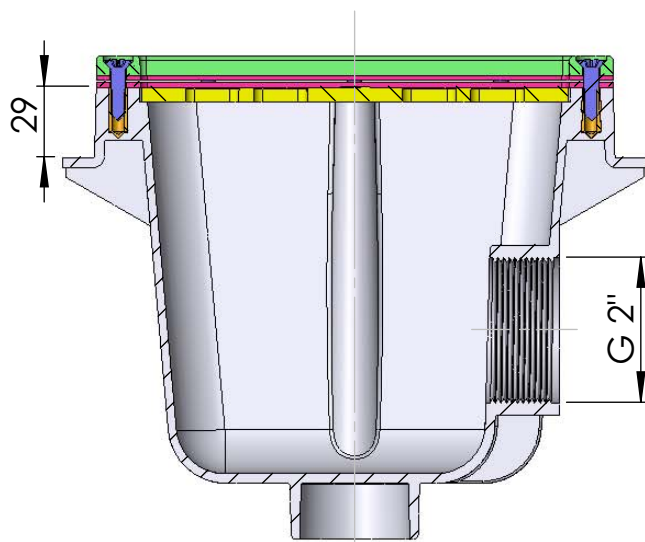
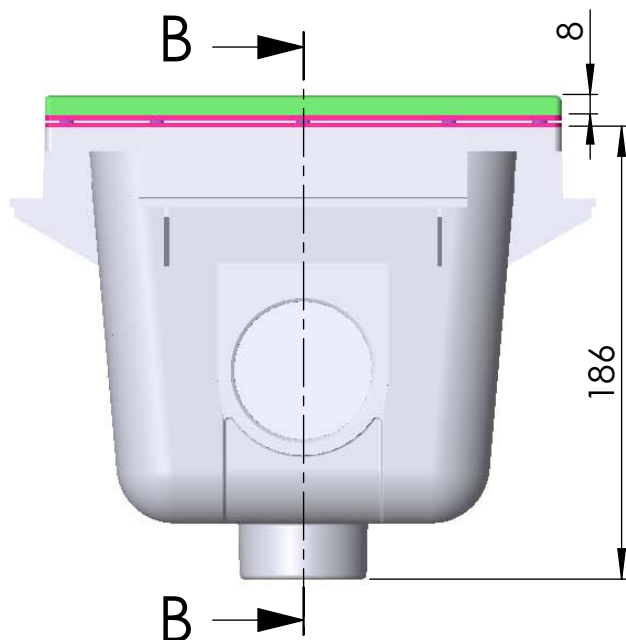
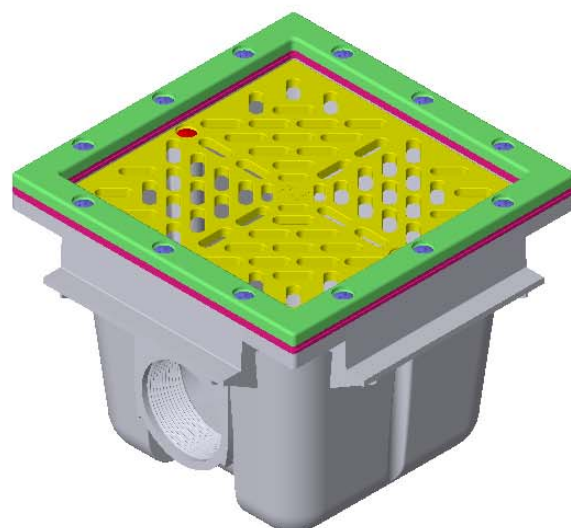
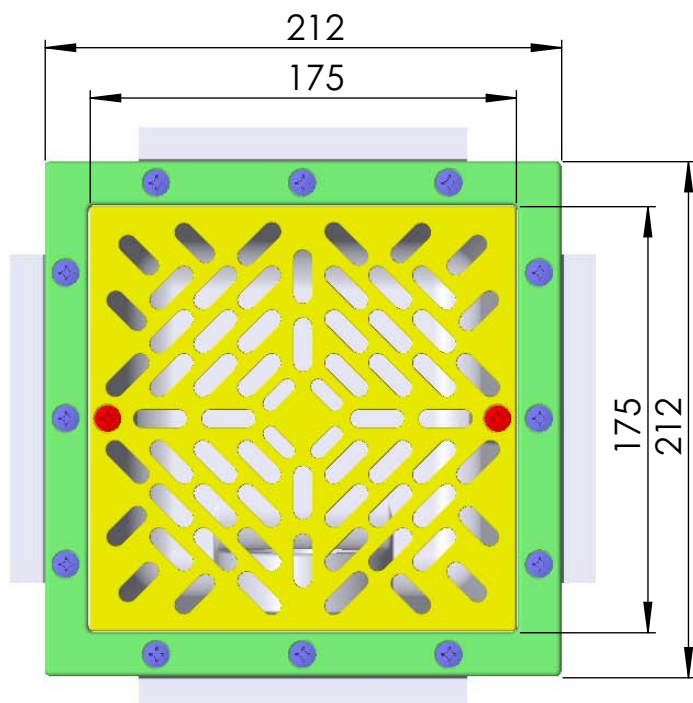


CÓDIGO / CODE: **00273**  
 DESCRIPCIÓN: **SUMIDERO CUADRADO P.PREF. G 2"**  
 DESCRIPTION: **MAIN DRAIN SQUARE PREF. G 2"**



SECCIÓN B-B



Area / area: 9.670mm<sup>2</sup>  
 Caudal màx. / Max. Wealth: 17 m<sup>3</sup>/h

Nota: Unidades en mm  
 Note: Units in mm