

# FILTROS LAMINADOS

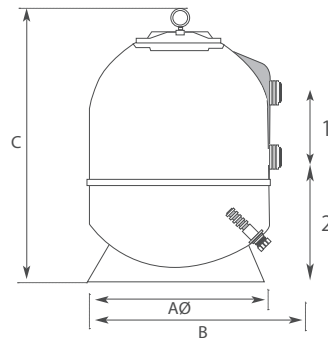
## FILTROS LAMINADOS

### FILTRO SERIE 92

- Laminado en poliéster color metalizado.
- Válvula lateral de 6 vías.
- Tapa en ABS, con tornillos y manómetro.
- Montado con difusor en P.V.C.
- Velocidad de filtración 50 m<sup>3</sup>/h/m<sup>2</sup>.
- Laminado em poliéster cor metalizada.
- Válvula lateral de 6 vias.
- Tampa em ABS, com parafusos e manómetro.
- Montado com difusor em P.V.C.
- Velocidade de filtração 50 m<sup>3</sup>/h/m<sup>2</sup>.



| ESPECIFICACIONES<br>ESPECIFICAÇÃO         |   | FILTRO SERIE 92 |       |       |       |       |        |
|---|---|-----------------|-------|-------|-------|-------|--------|
|   |   | 400 Ø           | 500 Ø | 650 Ø | 800 Ø | 950 Ø | 1100 Ø |
| m <sup>3</sup> /h                         |   | 7               | 10    | 15    | 24    | 35    | 48     |
| Peso de filtro (Kg) / Peso do filtro (Kg) |   | 12              | 15    | 30    | 43    | 60    | 93     |
| Peso de arena (Kg) / Peso de areia (Kg)   |   | 65              | 100   | 175   | 350   | 500   | 850    |
| Dimensiones / Dimensões (mm)              | B | 680             | 760   | 930   | 1180  | 1350  | 1550   |
|   | C | 720             | 820   | 940   | 1020  | 1120  | 1260   |
|   | 1 | 167             | 167   | 167   | 210   | 190   |        |
|   | 2 | 350             | 365   | 385   | 490   | 590   |        |



- Los filtros de 7, 10 y 15 m<sup>3</sup>/h. van equipados con 8 crepinas y válvula de 6 vías de 1½".
- Los filtros de 24 y 35 m<sup>3</sup>/h. van equipados con 16 crepinas y válvula de 6 vías de 2".
- El filtro de 48 m<sup>3</sup>/h. va equipado con 30 crepinas y salida en brida 90 mm. No lleva válvula.
- Os filtros de 7, 10 e 15 m<sup>3</sup>/h. vão equipados com 8 crepinas e válvula de 6 vias de 1½".
- Os filtros de 24 e 35 m<sup>3</sup>/h vão equipados com 16 crepinas e válvula de 6 vias de 2".
- O filtro de 48 m<sup>3</sup>/h. é equipado com 30 crepinas e flange de saída 90 mm. Não leva válvula.