

Bibo alpha BS2960 HT 3~ 251

Bibo α (2960) is a true plug and play pump, always adapting to the optimized efficiency thanks to integrated intelligence. Extremely robust, compact and stable. Minimizing time spent on managing pumps and increasing employer safety with longer service intervals, reduced maintenance costs, less emergency repairs and production downtime.



Especificação técnica



Curvas referentes a Água, pura [100%], 4 °C, 999.9 kg/m³, 1.5692 mm²/s



Configuração

Número do motor B2960.180 18-08-1AZ-W 7.4KW	Tipo de instalação S - Portátil Semi permanente, Molhado
Impeller diameter 183 mm	Diâmetro de descarga 75 mm

Informação da bomba

Impeller diameter 183 mm
Diâmetro de descarga 75 mm
Diâmetro de entrada 71 mm
Maximum operating speed 159.72-4000 rpm
Número de lâminas 3

Temperatura máxima do fluido
40 °C

Materials

Impulsor
Hard-Iron™

Projecto:
Bloquear

Criado por Paulo Almeida
Criado em: 7/6/2022 **Última actualização** 7/6/2022

Bibo alpha BS2960 HT 3~ 251

Especificação técnica



Motor - Geral

Motor number B2960.180 18-08-1AZ-W 7.4KW	Fases 3~	Velocidade nominal 160-4000 rpm	Potência nominal 7.4 kW
Aprovação No	Classe de isolamento H	Corrente nominal 12.8 A	Tipo de Tarifa S1
Frequência 50 Hz	Tensão nominal 400 V	Classe de eficiência motora IE4 according to IEC/TS 60034-30-2 Ed. 1	

Motor - Técnico

Factor de potência - 1/1 Carga	Eficiência motora - 1/1 Carga	Velocidade nominal - 1/1 Carga (200-240V) 1150	Velocidade nominal - 1/1 Carga (380-480V) 2300
Factor de potência - 3/4 Carga	Eficiência motora - 3/4 Carga	Velocidade nominal - 3/4 Carga (200-240V) 1035	Velocidade nominal - 3/4 Carga (380-480V) 2070
Factor de potência - 1/2 Load	Eficiência motora - 1/2 Load	Velocidade nominal - 1/2 Load (200-240V) 920	Velocidade nominal - 1/2 Load (380-480V) 1840

Corrente de arranque
12.8 A

Projecto:
Bloquear

Criado por Paulo Almeida
Criado em: 7/6/2022

Última actualização 7/6/2022

Bibo alpha BS2960 HT 3~ 251

Curva de desempenho

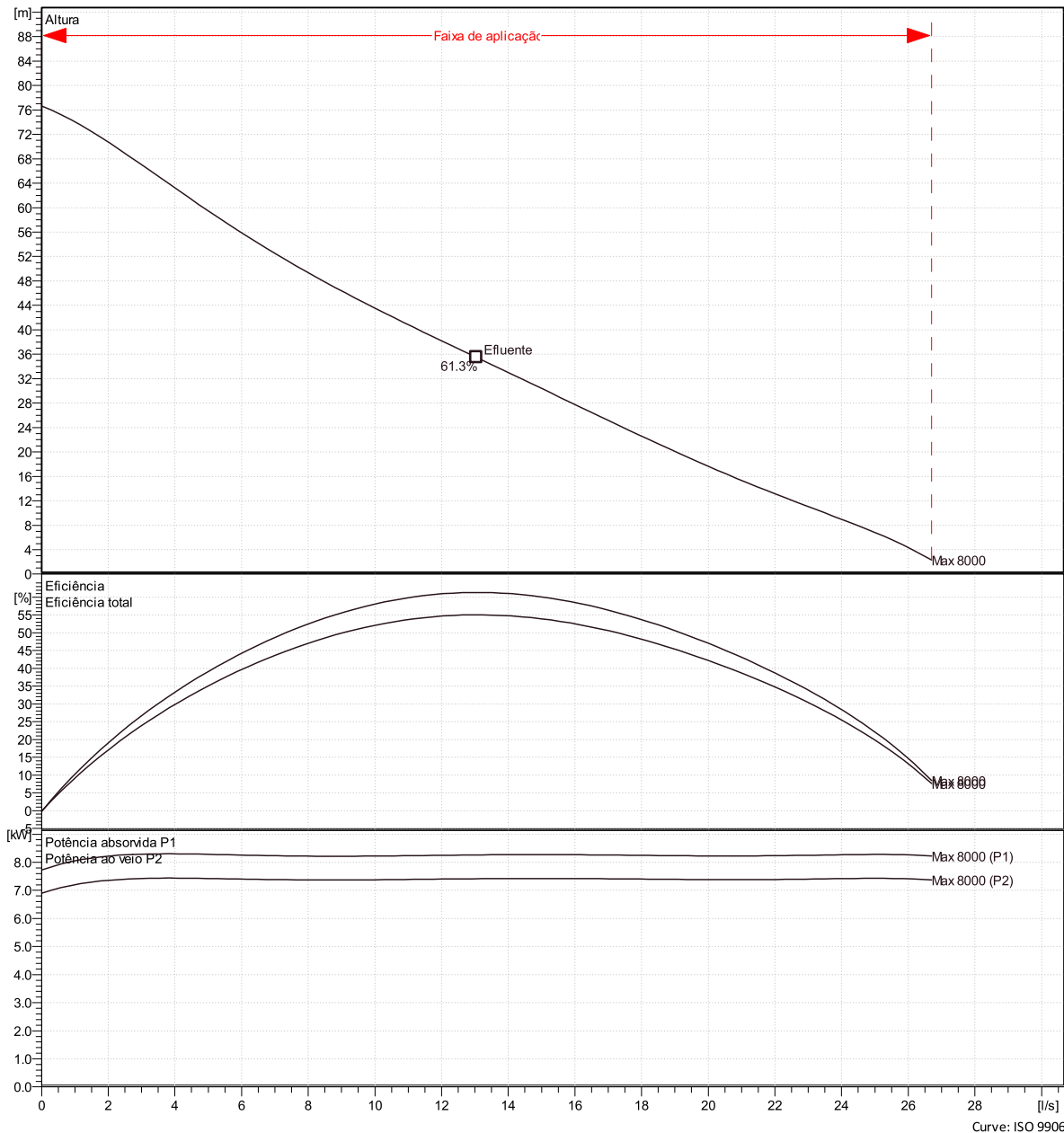


Ponto de serviço

Débito

Altura

Curvas referentes a Água, pura Água, pura [100%], 4 °C, 999.9 kg/m³, 1.5692 mm²/s



Paulo Almeida

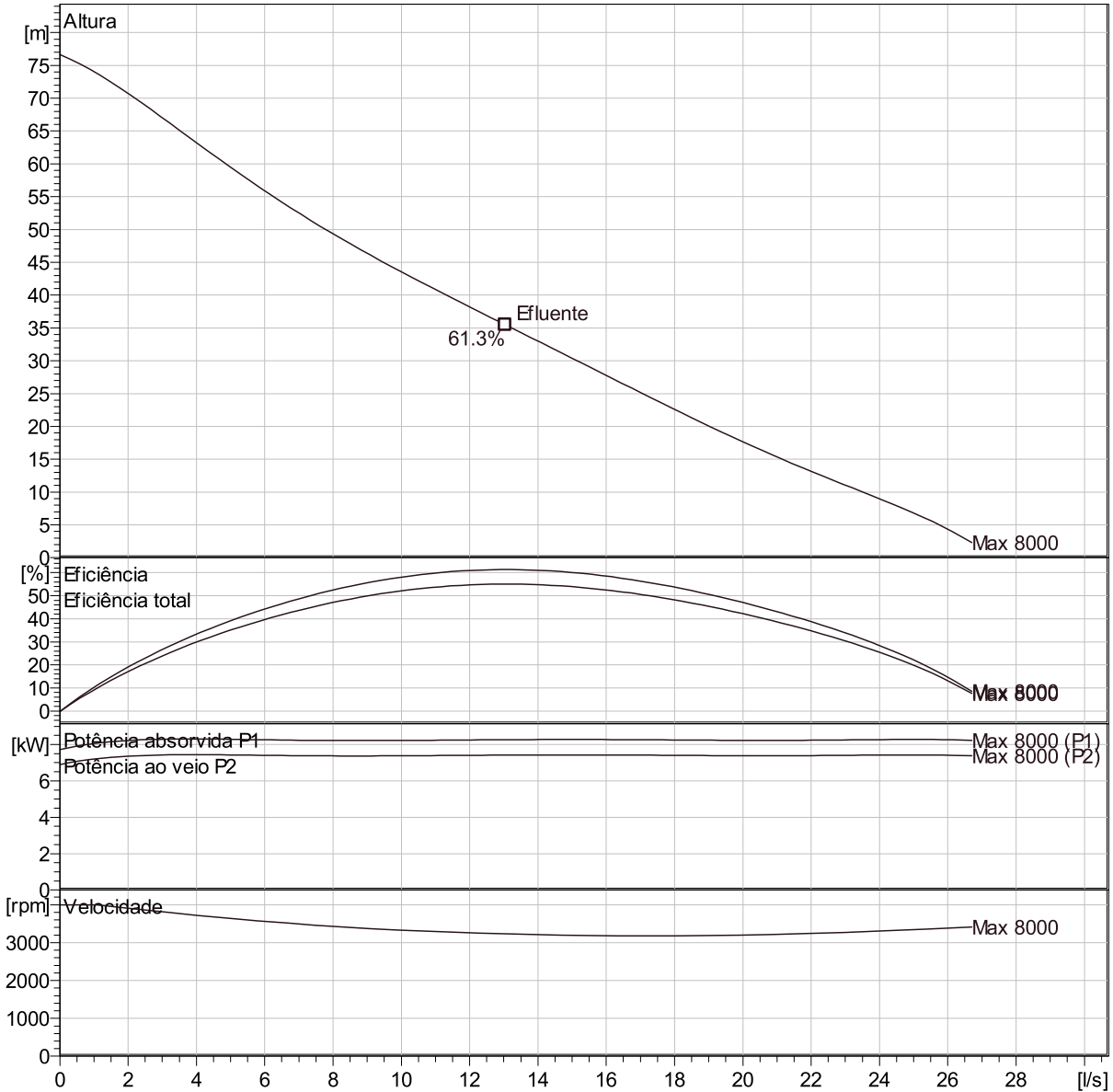
Criado em: 7/6/2022 Última actualização 7/6/2022

Bibo alpha BS2960 HT 3~ 251

Análise do serviço



Curvas referentes a Água, pura [100%] ; 4°C; 999.9kg/m³; 1.5692mm²/s



Características de funcionamento

Pumps / Systems	Débito l/s	Altura m	Potência do eixo kW	Débito l/s	Altura m	Potência do eixo kW	Hydr.ef.	Específica energia kW/h/m³	NPSHre m
-----------------	---------------	-------------	------------------------	---------------	-------------	------------------------	----------	-------------------------------	-------------

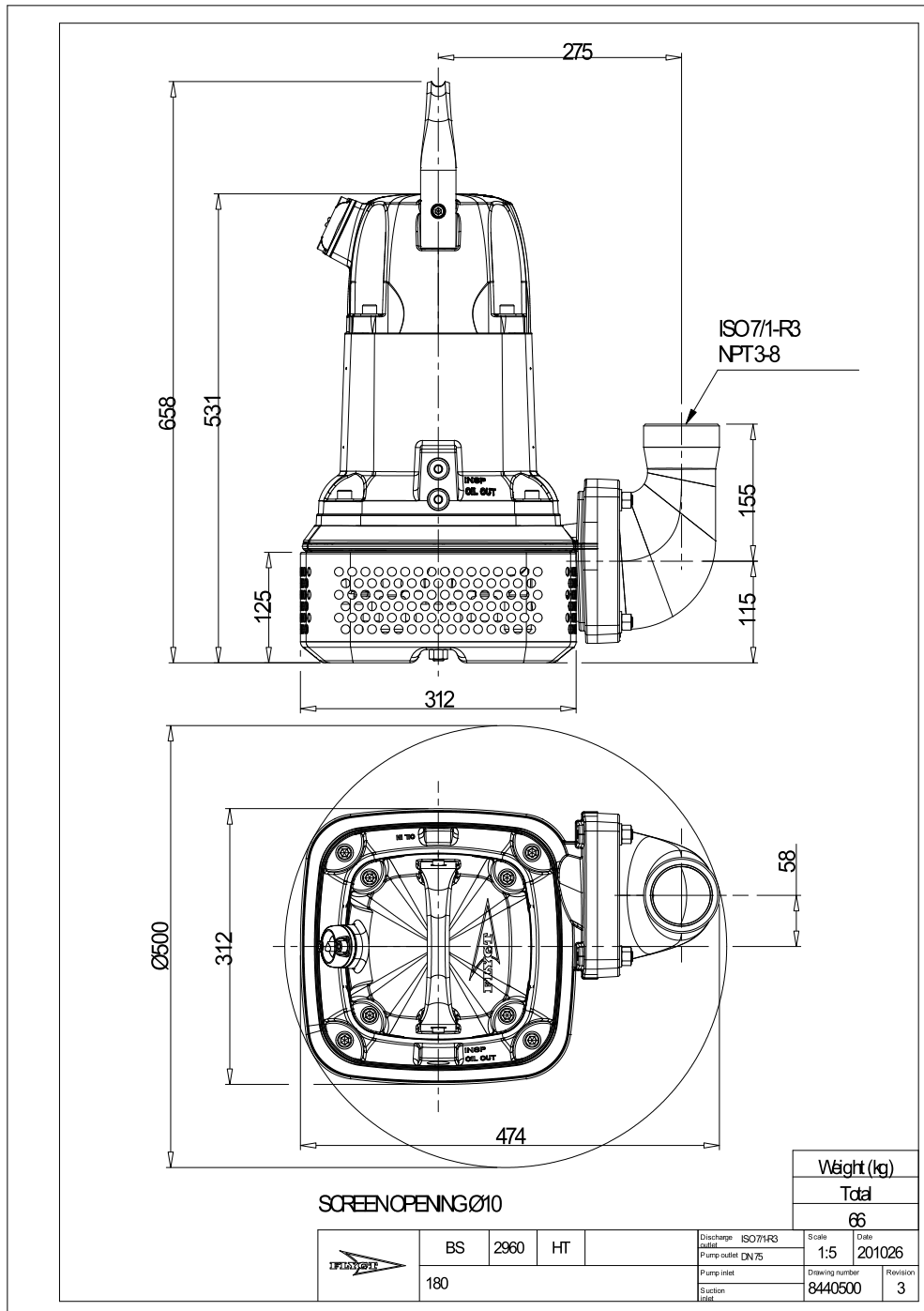
Projecto:
Bloquear

Criado por: Paulo Almeida
Criado em: 7/6/2022

Última actualização: 7/6/2022

Bibo alpha BS2960 HT 3~ 251

Dimensional drawing



Projecto:
Bloquear

Criado por Paulo Almeida
Criado em: 7/6/2022 Última actualização 7/6/2022