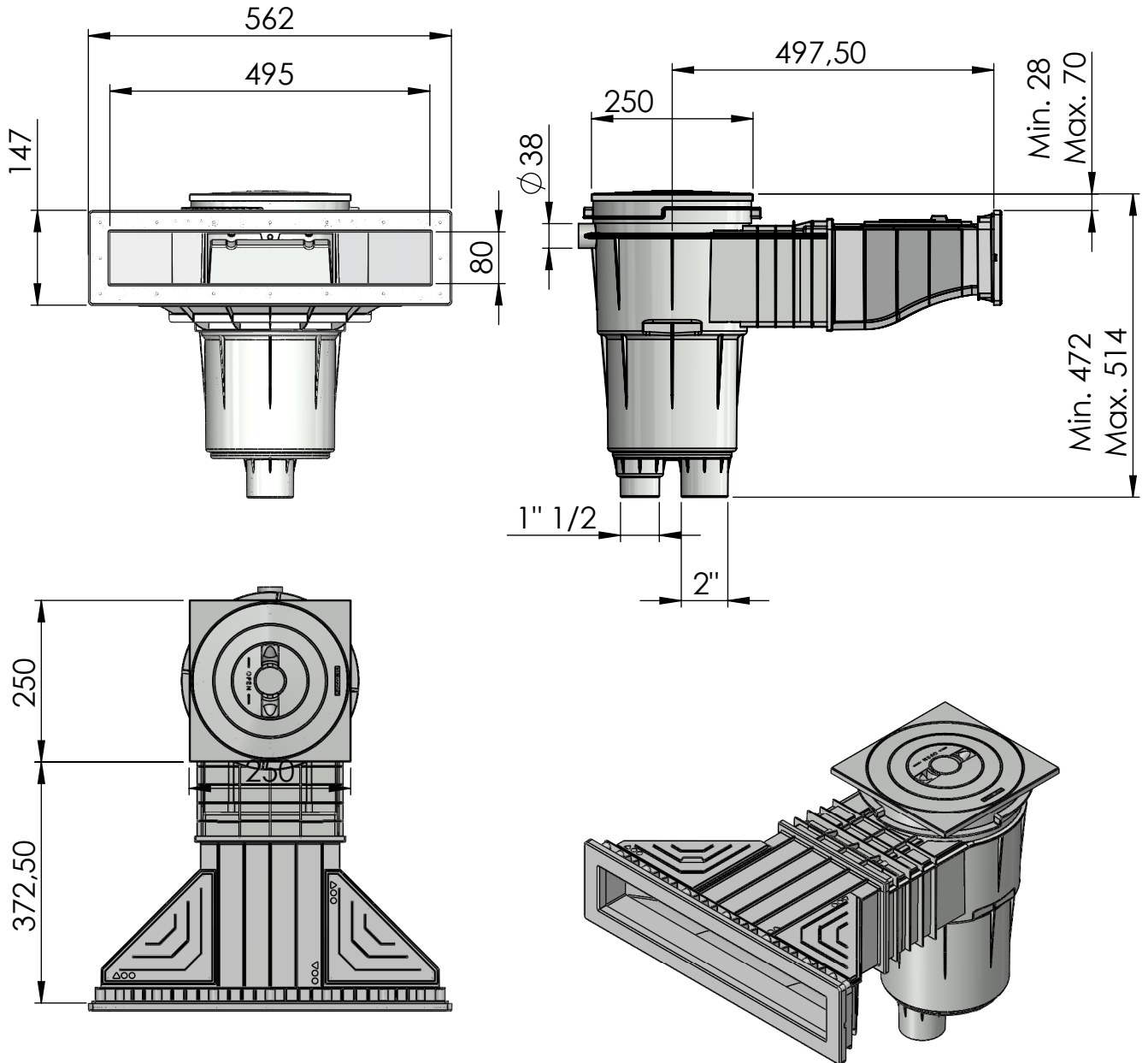


CÓDIGO / CODE: **58707**  
DESCRIPCIÓN: **SKIMMER 17,5L NORM PISCINA HORMIGON**  
DESCRIPTION: **SKIMMER 17,5L NORM CONCRETE POOL**



Caudal máximo	7,5 m <sup>3</sup> /h
Maximum flow rate	7,5 m <sup>3</sup> /h

Conexiones	1" 1/2 BSP y 2" BSP
Connections	1" 1/2 BSP and 2" BSP

Nota: Unidades en mm  
Note: Units in mm