

MONTAGEM DE UM GRUPO HIDROPNEUMÁTICO

COM PRSSOSTATO ELÉTRONICO

SWITCHMATIC2

Este dispositivo permite controlar:

Pressão

Falta de água

Intensidade do motor

Arranques consecutivos

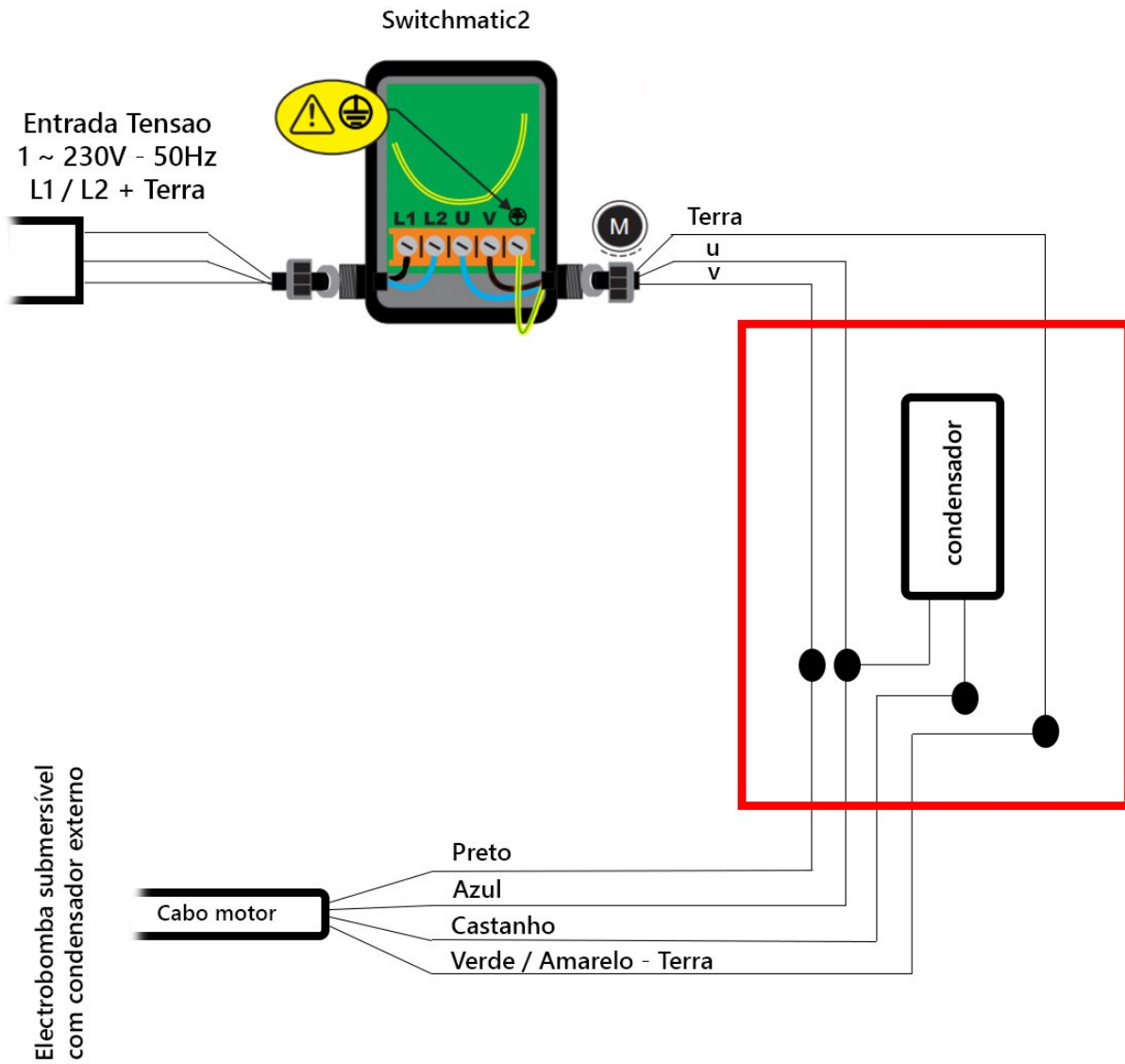
Falta de ar no autoclave

Ligar e desligar manualmente

Vantagens deste controlador: dispensar outro tipo de protecção para segurança do sistema

Switchmatic2

Esquema de princípio da ligação
do Switchmatic2 a bomba submersível com condensador externo



Esquema de princípio da ligação
do Switchmatic2 a bomba submersível com condensador interno

