



www.astralpool.com

FLUIDRA



ASTRALPOOL 

Una nuova generazione
di pompe di filtrazione

Victoria Plus Silent VS

- ▶ Silenziosità
- ▶ Risparmio energetico
- ▶ Facilità di utilizzo
- ▶ Compatibilità con i precedenti modelli di pompe Victoria di AstralPool

VICTORIA PLUS
SILENT VS

VICTORIA PLUS

SILENT VS

Una nuova generazione di pompe di filtrazione

Victoria Plus Silent VS. Una nuova generazione di pompe di filtrazione

Piattaforma di pompe per piscine residenziali Victoria Plus Silent con potenza di 1 CV o 2 CV e variazione / controllo automatico della velocità.

Pompa adatta sia a nuovi impianti che per la sostituzione di pompe già installate.

Grazie alle funzioni di velocità variabile e programmazione oraria si ottiene un notevole risparmio sul fronte energetico. La pompa è compatibile con la piattaforma Fluidra Connect.

Controllo HMI integrato nella pompa con possibilità di installarlo a parete per una massima praticità.

Inoltre, grazie alla riduzione del livello di rumorosità si ottiene un buon livello di comfort.

Ingressi e uscite digitali che consentono la massima coordinazione con i restanti componenti dell'impianto, come ad esempio il sistema di elettrolisi del sale o la pompa di calore.



Design idraulico efficiente
Elevate prestazioni idrauliche e basso livello di rumorosità

Ghiera prefiltro con impugnatura
Facilità di manutenzione

Posizione e dimensioni delle uscite uguali ai precedenti modelli Victoria di AstralPool
Facilità di sostituzione

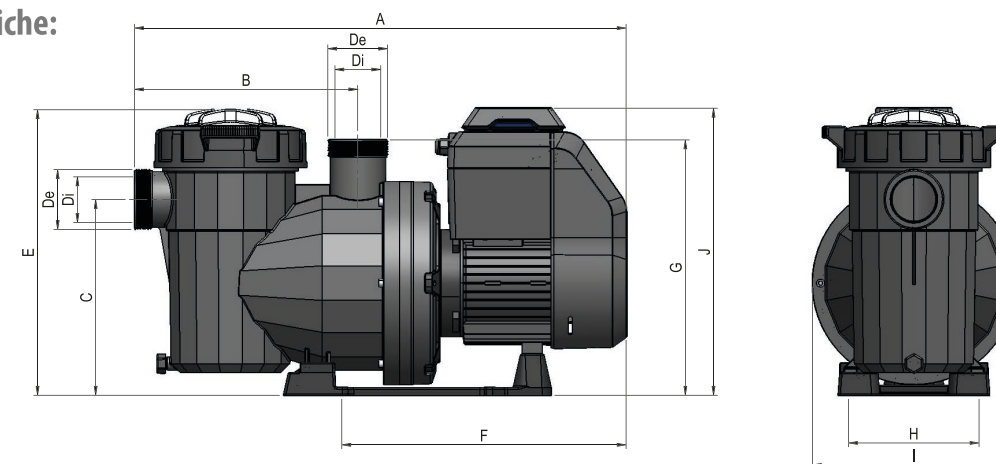


Compatibile con Fluidra Connect, ingressi e uscite digitali
Automazione e controllo a distanza

Inverter con PFC integrato e dissipatore di grandi dimensioni
Efficienza, affidabilità, capacità di funzionare in ambienti con temperature elevate e un eccellente fattore di potenza.

Motore con cuscinetto anteriore più grande
Maggior durata

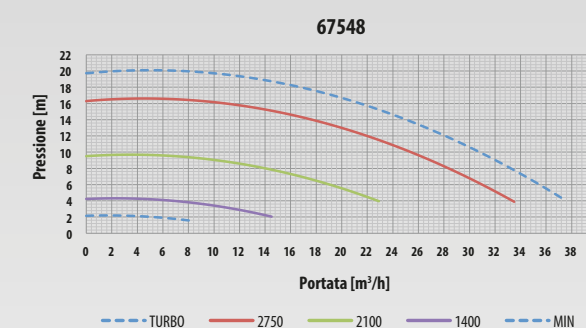
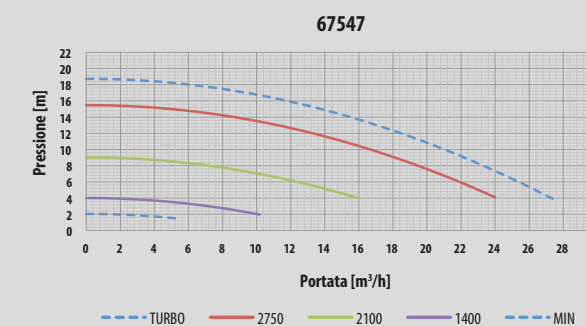
Specifiche tecniche:



Codice	Motore CV	Dimensioni (mm)										
		A	B	C	De	Di	E	F	G	H	I	J
67547	1	584	281	246	ACME D.75	2" GAS	359	324	321	164	254	354
67548	2	618	281	246	ACME D.75	2" GAS	359	358	321	164	254	354

NOTA: sono forniti in dotazione i raccordi per i tubi D50(67547) e D63 (67548).

	67547			67548		
	BASSA	MEDIA	ALTA	BASSA	MEDIA	ALTA
VELOCITÀ [giri/min.]	1400	2100	2750	1400	2100	2750
TENSIONE [V]	220-240	220-240	220-240	220-240	220-240	220-240
FREQUENZA [Hz]	50/60	50/60	50/60	50/60	50/60	50/60
POTENZA [W]	170	470	1030	258	750	1560
CORRENTE [A]	1	2,2	4,5	1,4	3,4	7,1
PORTATA [m³/h]	8,2	12,4	16,7	11,1	18,8	25,5
PRESSIONE [m]	2,7	6,1	10	3,2	6,2	10
EFFICIENZA [l/Wh]	48,3	26,4	16,2	43	25	16,3
PRESSIONE MASSIMA [m]	4	9	15,5	4	9,4	16,3
LIVELLO DI RUMOROSITÀ [dB]	45	53	61	51	58	66



Installazione e controllo:

