

FILTER- SKIMMER

DIE EINFACH ZU INSTALLIERENDE
2-IN-1 LÖSUNG



FILTER-SKIMMER & KARTUSCHE

TECHNISCHE SPEZIFIKATIONEN



WIRD MIT 2 KARTUSCHEN GELIEFERT

SKIMMER

- Verfügbar für Beton-, Paneel- oder vorgefertigte Becken.
- A 17,5 l Skimmer konform mit EN-16582-1 und EN-16713-1.
- Hergestellt aus weißem ABS mit UV-Schutzbehandlung.
- Enthält Klappe, Höhenverstellung Deckel, Skimmerkorb und 2 Filter.
- Oberer Anschluss Überschusswasser Ø 32 mm.
- Zu verklebende Bodenschlüsse an Ø 63 mm und seitlich an Ø 50 mm. Seitliche Anschlüsse sind zum Anschließen der Ansaugdüsen. Sie müssen installiert werden gemäß der Norm EN-16713-2 Abschnitt 4.4.1.
- Die Farbe der Saugöffnung kann angepasst werden in Beige, Grau oder Anthrazit mit der EasyColor Blende (Kit 73166CLXX) und der Deckel mit dem Kit 05280-0700CLXXX .
- Saugöffnung Größe: 432 x 218 mm (Außenmaß Skimmersaugöffnung).
- Für eine korrekte Installation beachten Sie bitte die Betriebsanleitung.

KARTUSCHE

- 2 Größen verfügbar : für 16 m³ Filtern/h (480 mm Höhe) und 20 m³/h (600 mm Höhe).
- Hergestellt aus einem widerstandsfähigerem und haltbarerem Material (PET).
- Optimale Filterqualität : 15 Mikron.
- Benutzerfreundliche Kartusche : einfache Handhabung.
- Der Skimmer wird mit 2 Filterkartuschen geliefert : dies bedeutet, dass der Endnutzer bei der Reinigung einer Kartusche diese zwischenzeitlich durch eine andere ersetzen kann. Die Pumpe bleibt unter günstigen Bedingungen in Betrieb und gleichzeitig wird eine gute Kartuschenreinigung sichergestellt.

DIE EINFACH ZU INSTALLIERENDE 2-IN-1 LÖSUNG

SKIMMER & KARTUSCHE

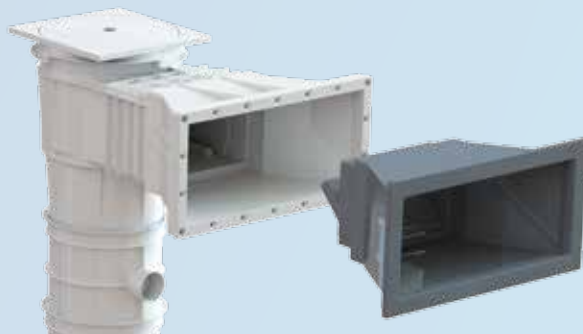
Einfache und schnelle Installation : Die Installation dieser integrierten Lösung (Skimmer + Kartusche) bedeutet beim Schwimmbadbau eine erhebliche Zeitersparnis für den Installateur und signifikant reduzierte Arbeitskosten.

Two-in-One Skimmer und Filter Lösung :

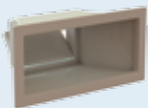
1. Der Skimmer leitet das Wasser durch und hält Verschmutzungen zurück.
2. Das Wasser wird dann durch die integrierte 15 Mikron Kartusche gefiltert, die eine unschlagbare Filterqualität liefert. Wenn das Wasser sauber ist, wird es von der Pumpe angesaugt und in das Schwimmbad zurückgeleitet. Beachten Sie bitte unsere Pumpenempfehlungen unten auf dieser Seite.



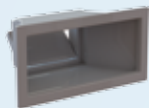
1. EASYCOLOR BLENDE**



→ Der Farbwechsel wird durch eine Einlassblende, sowohl die Verkleidung als auch der Skimmer, empfohlen. Diese Blende kann ohne Ändern der Saugöffnung installiert werden, was bei einer Schwimmbaderneuerung oder -nachsüstung sehr praktisch ist.



Beige



Hellgrau



Anthrazit

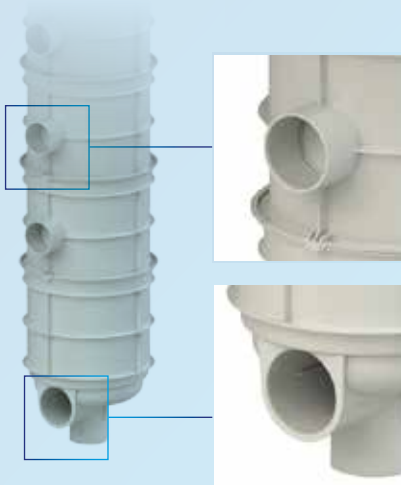
2. OPTIMALES FILTERN & EINFACH ZU ERSETZEN



→ **Optimale Filterqualität : 15 Mikron.**

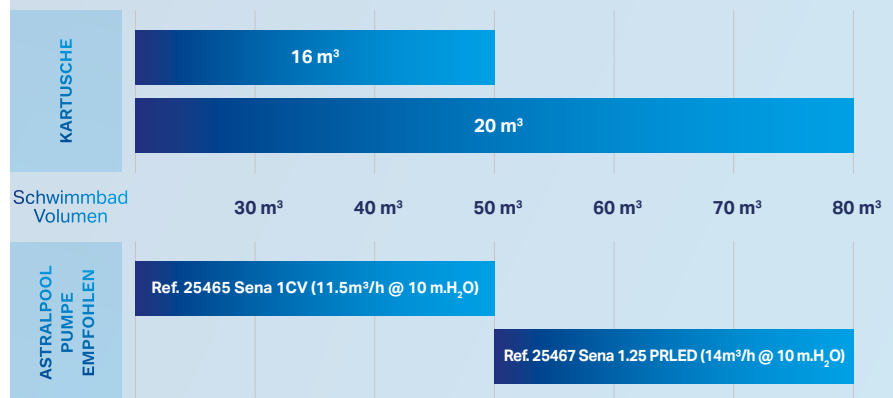
Außerdem sind die Skimmerkartuschen sehr einfach zu wechseln.

3. SICHER UND INTEGRIERT



→ Möglichkeit für seitliche Ansaugdüsen-einlässe sowie eine obere Saugöffnung, um Blockierungen zu vermeiden und sicherzustellen, dass die Pumpe stets gefiltertes Wasser ansaugt.

4. WELCHEN SKIMMER WÄHLEN?



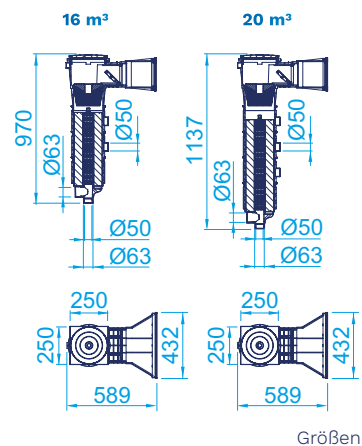
SCHWIMMBAD ABMESSUNGEN

→ Für die meisten Standardschwimmbäder verfügbar

** Nicht inbegriffen. Standardskimmer sind weiß



SKUs	BESCHREIBUNG
73158	Filter-Skimmer für Betonbecken 16 m³ (2 Kartuschen inbegriffen)
73159	Filter-Skimmer für vorgefertigte Becken 16 m³ (2 Kartuschen inbegriffen)
73160	Filter-Skimmer für Paneelbecken 16 m³ (2 Kartuschen inbegriffen)
73161	Filter-Skimmer für Betonbecken 20 m³ (2 Kartuschen inbegriffen)
73162	Filter-Skimmer für vorgefertigte Becken 20 m³ (2 Kartuschen inbegriffen)
73163	Filter-Skimmer für Paneelbecken 20 m³ (2 Kartuschen inbegriffen)



↑ Hinweis: Paneel-Version: die Saugöffnung wird nicht mit dem Skimmerkörper verklebt. Verklebungskit wird mitgeliefert. Bitte beachten Sie die Installationsanweisungen in der Betriebsanleitung des Herstellers.



73164	Kartusche 16 m³/h
73165	Kartusche 20 m³/h

EASYCOLOR MUFFE



Beige

73166CL090



Hellgrau

73166CL129



Anthrazit

73166CL144

SKIMMERDECKEL



Beige

05280-0700CL090



Hellgrau

05280-0700CL129



Anthrazit

05280-0700CL144



Für weitere Informationen:
www.astralpool.com

FLUIDRA S.A.
www.fluidra.com